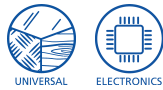


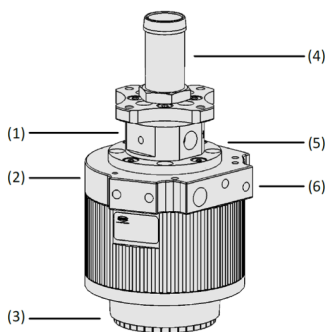
Strömungsgreifer für stark strukturierte Oberflächen

Saugvermögen von 270 l/min bis 650 l/min

SCG-HSS



Strömungsgreifer für stark strukturierte Oberflächen SCG-HSS



Systemaufbau Strömungsgreifer für stark strukturierte Oberflächen SCG-HSS



Strömungsgreifer SCG-HSS bei der Handhabung von bestückten Leiterplatten

Eignung für branchenspezifische Anwendungen

Anwendung

- Kompakter Strömungsgreifer zur Handhabung formstabiler Werkstücke mit stark strukturierter Oberfläche wie bestückte Leiterplatten
- Prozesssichere und sanfte Handhabung mit minimalem Oberflächendruck auch bei Werkstücken mit Öffnungen und geringem Belegungsgrad
- Schutz vor unkontrollierter elektrostatischer Entladung von sensiblen Bauteilen durch ESD-konforme Ausführung
- Einteachen der jeweiligen Oberflächenkontur ohne zusätzliche Rüstzeiten

Aufbau

- Grundmodell aus nicht-eloxiertem Aluminium mit integrierter druckluftbetriebener Vakuum-Erzeugung (1)
- Geeignet für seitliche Montage (2)
- Flexibel anpassbare Greiffläche durch Stifte mit pneumatischer Fixierung (3)
- Abluftführung zur kontrollierten Leitung der angesaugten Luft (4)
- Druckluftanschluss Vakuum-Erzeugung (Saugen) (5)
- Druckluftanschlüsse zum Ausfahren und Fixieren der Stifte sowie Anschluss zur Unterdruckabfrage (6)

Produkt-Highlights

- Sehr gute Abdichtung auf stark strukturierten Oberflächen durch flexibel anpassbaren Stiftvorhang
- Hohe Saugleistung bei minimalem Luftverbrauch für niedrige Betriebskosten
- Schutz von empfindlichen Werkstücken durch kontrollierte Ableitung von elektrostatischen Ladungen
- Kompakter, leichter Greifer eignet sich für kleine Bauteile oder bei Kombination mehrerer Greifer für große Bauteile
- Höchste Prozesssicherheit bei hohem Durchsatz durch positions- und lagegetreue Handhabung

Strömungsgreifer für stark strukturierte Oberflächen

Saugvermögen von 270 l/min bis 650 l/min

Bestellschlüssel Strömungsgreifer für stark strukturierte Oberflächen SCG-HSS

SCG-HSS	-	1xE100	-	AR	-	25	-	47
1		2		3		4		5

1 – Kurzbezeichnung

Code	Ausführung
SCG-HSS	SCG-HSS

2 – Leistungsklasse Ejektor

Code	Leistungsklasse Ejektor
1xE100	1xE100

3 – Bauform

Code	Typ
AR	Abluftführung axial

4 – Greiferhub

Code	Hub in mm
25	25

5 – Saugfläche

Code	Durchmesser in mm
47	ø 47

Der Strömungsgreifer SCG-HSS wird montiert geliefert. Das Produkt besteht aus:

- Greifer vom Typ SCG-HSS mit integriertem Vakuum-Erzeuger

Verfügbare Ersatzteile: Stifte

Verfügbares Zubehör: Abluftführung, Montageset, Druckluftschläuche, Steckverschraubungen

Bestelldaten Strömungsgreifer für stark strukturierte Oberflächen SCG-HSS

Typ	Artikel-Nr.
SCG-HSS 1xE100 AR 25 47	10.01.30.01058

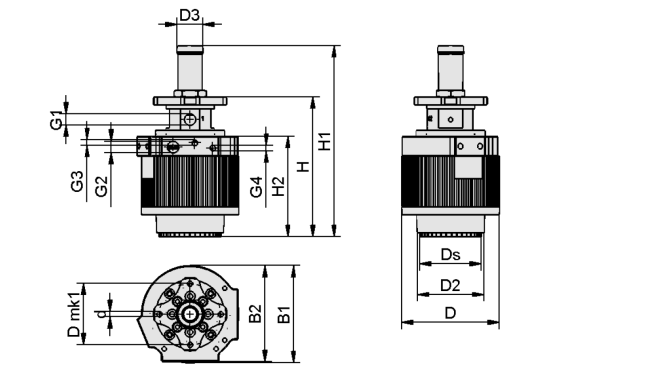
Technische Daten Strömungsgreifer für stark strukturierte Oberflächen SCG-HSS

Typ	Zusatzfunktion Ejektor	Leistungsklasse	Einsatztemperatur	Gewicht [g]
SCG-HSS 1xE100 AR 25 47	Abluftführung axial	E100	5 ... 50 °C	520

Strömungsgreifer für stark strukturierte Oberflächen

Saugvermögen von 270 l/min bis 650 l/min

Konstruktionsdaten Strömungsgreifer für stark strukturierte Oberflächen SCG-HSS



Strömungsgreifer für stark strukturierte Oberflächen

Saugvermögen von 270 l/min bis 650 l/min

SCG-HSS

Konstruktionsdaten Strömungsgreifer für stark strukturierte Oberflächen SCG-HSS

Typ	B1 [mm]	B2 [mm]	D [mm]	d [mm]	D2 [mm]	D3 [mm]	D mk1 [mm]	Ds [mm]	G1	G2	G3	G4	H [mm]	H1 [mm]	H2 [mm]
SCG-HSS 1xE100 AR 25 47	73	72	73,0	4	50	19,5	46	47	G1/8"-IG	G1/8"-IG	M5-IG	M5-IG	105	143,5	75,5

Multimediale Produktpräsentation

Medium	Link
Produktvideo	https://vimeo.com/691838469
	https://vimeo.com/516722657
	https://vimeo.com/415813528